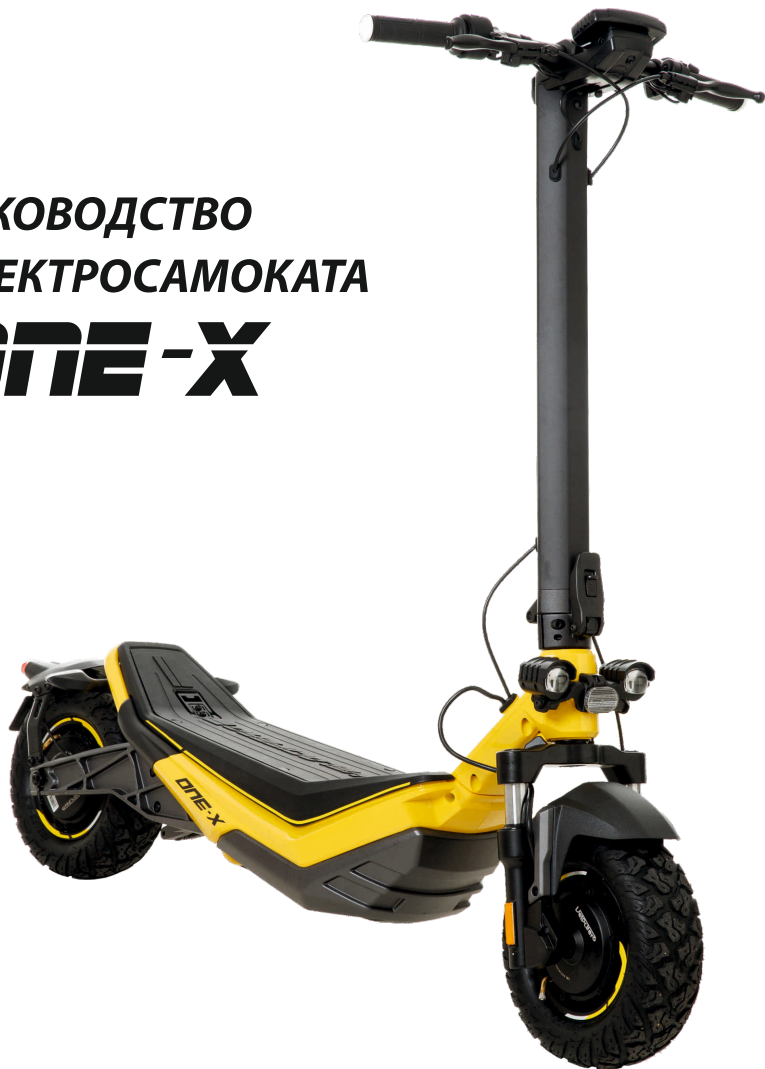


# VELOCIFERO

РУКОВОДСТВО  
ЭЛЕКТРОСАМОКАТА  
**ONE-X**

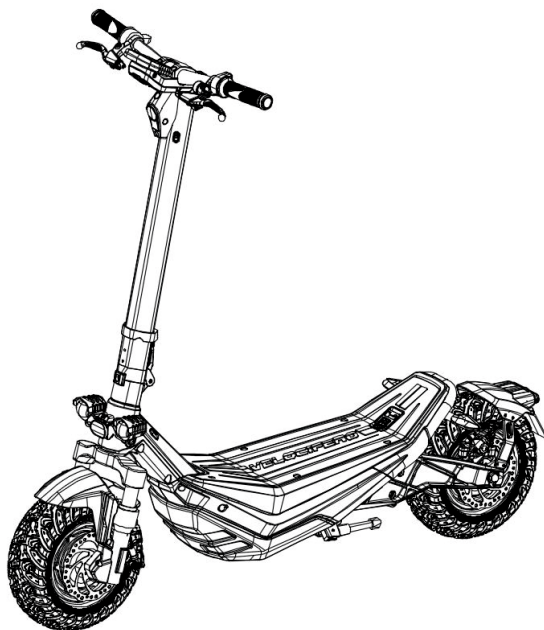


## Уважаемый покупатель!

Благодарим Вас за выбор нашей продукции. Мы рады предложить Вам изделия и устройства, разработанные и изготовленные в соответствии с высокими требованиями к качеству, функциональности и дизайну. Перед началом эксплуатации внимательно прочитайте данное руководство, в котором содержится важная информация, касающаяся Вашей безопасности, а также рекомендации по правильному использованию продукта и уходу за ним. Позаботьтесь о сохранности настоящего Руководства и используйте его в качестве справочного материала при дальнейшей эксплуатации изделия.



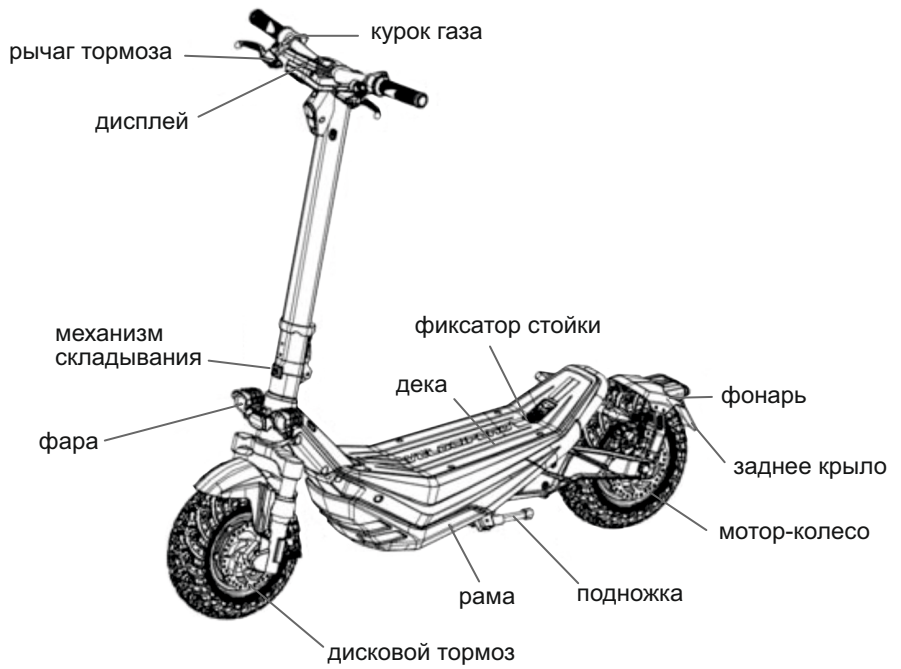
## Модель и комплектация

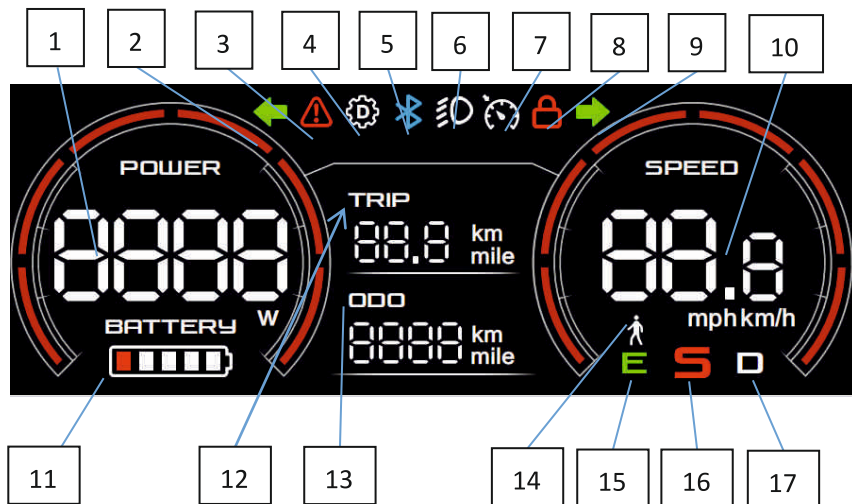


### Комплект поставки

- 1) Устройство
- 2) Руководство по эксплуатации
- 3) Зарядное устройство
- 4) Шланг для накачки шин
- 5) Шестигранные торцевые ключи
- 6) Гаечный ключ №17


## Функции и схемы





- 1) Измеритель расхода мощности АКБ
- 2) Левый световой указатель поворота
- 3) Индикатор предупреждения
- 4) Режим полного привода
- 5) Индикатор Bluetooth-связи
- 6) Приборы освещения
- 7) Система круиз-контроля
- 8) Функция блокировки режимов
- 9) Правый световой указатель поворота
- 10) Спидометр
- 11) Уровень заряда аккумулятора
- 12) Счётчик ежедневного пробега
- 13) Одометр
- 14) Пешеходный режим: 6км/ч
- 15) Режим ECO: 15км/ч
- 16) Режим S: 25км/ч
- 17) Режим D: 20км/ч

## Индикация аккумулятора

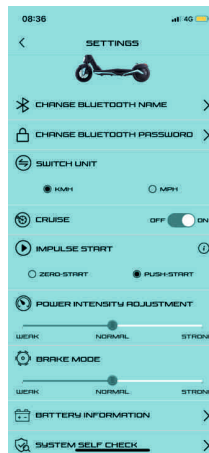
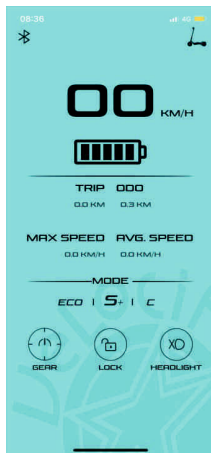
	5 полосок	≥80 %
	4 полоски	≥60 %
	3 полоски	≥40 %
	2 полоски	≥20 %
	1 полоска	≥5 %

## Мобильное приложение

Для управления самокатом можно использовать мобильное приложение. Перейдите в магазин Apple Store или Google Play, введите в строку поиска Velocifero и загрузите приложение.

## Интерфейс приложения

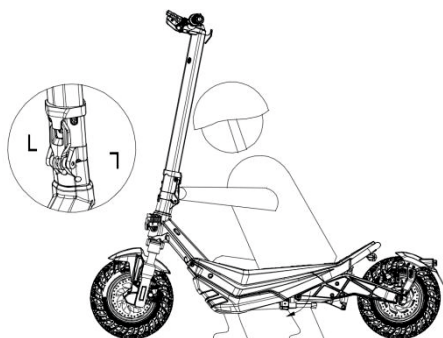
После загрузки приложения и подключения Bluetooth-связи можно осуществлять управление самокатом (конкретные функции зависят от версии приложения).



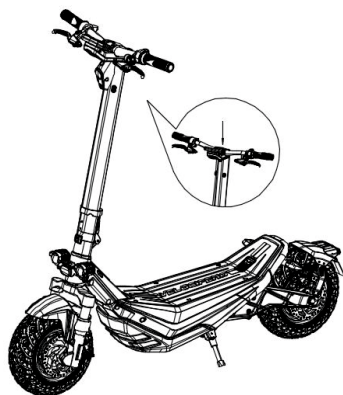
## Основные функции

Функция	Описание	Звуковой сигнал
Запуск	Нажмите и удерживайте кнопку питания на дросселе	Отсутствует
Выключение	Во включенном состоянии нажмите и удерживайте кнопку питания в течение 2-3 секунд.	Отсутствует
Включение передней фары	Однократно нажмите кнопку питания при включенном самокате.	Отсутствует
Переключатель режимов	Однократно нажмите «-» на левой комбинированной кнопке	Отсутствует
Круиз-контроль	Обычное вождение, дроссель в любом положении не движется, через десять секунд нахождения в состоянии поддержания постоянной скорости движения. При активном режиме круиз-контроля будет гореть соответствующий индикатор.	Отсутствует
Автоматическое отключение	Если при нахождении в режиме ожидания не производится никаких операций в течение трех минут, будет выполнено автоматическое отключение.	Отсутствует
Звуковой сигнал	Однократно нажмите на кнопку со значком гудка на левом комбинированном переключателе.	Отсутствует
Включение левого светового указателя поворота	Однократно нажать на кнопку со значком сигнала левого поворота на левом комбинированном переключателе, чтобы включить данный сигнал поворота, нажмите снова – чтобы выключить его.	Отсутствует
Включение правого светового указателя поворота	Однократно нажать на кнопку со значком сигнала правого поворота на левом комбинированном переключателе, чтобы включить данный сигнал поворота, нажмите снова – чтобы выключить его.	Отсутствует
Включение ламп аварийных сигналов	Одновременно нажать кнопки левого и правого сигналов поворота, можно одновременно активировать левый и правый сигналы поворота; после включения последовательно нажмите кнопки левого и правого сигналов поворота, чтобы выключить данный режим.	Отсутствует

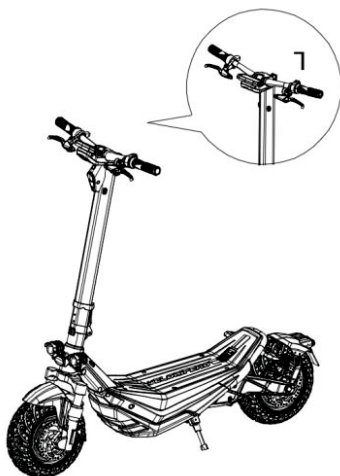
## Сборка



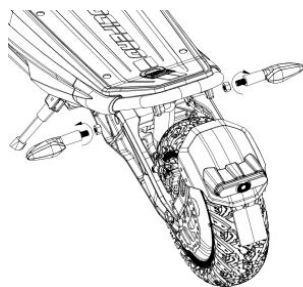
Откройте боковой кронштейн и зафиксируйте рулевую стойку электросамоката.



Затем установите руль на рулевую стойку.



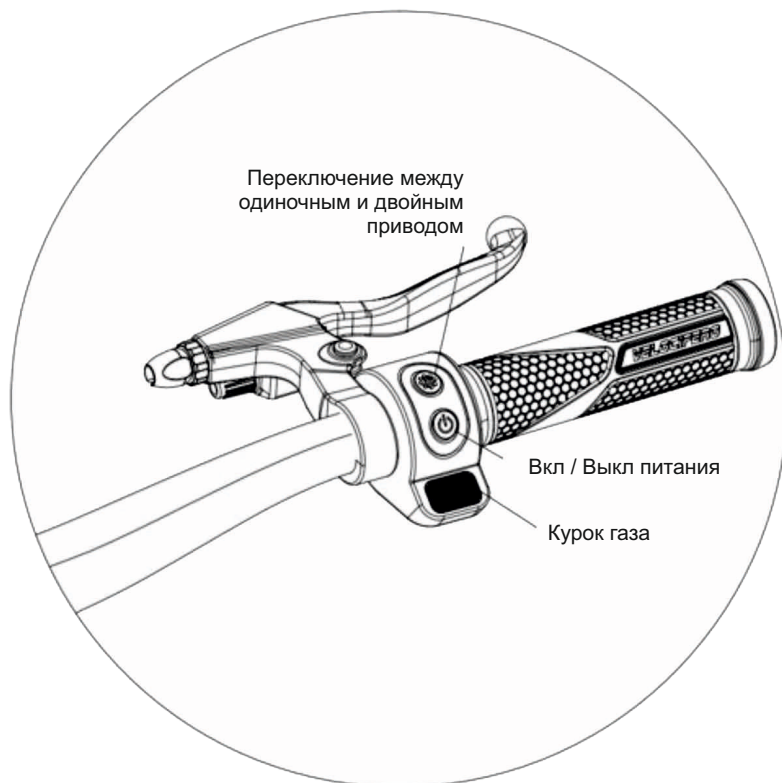
Затяните болты с помощью шестигранного ключа из комплекта инструментов.



И установите задние поворотники.

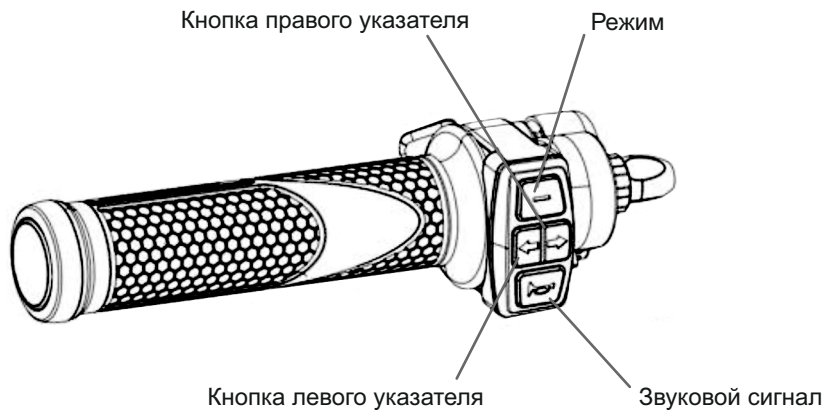


## Запуск самоката в первый раз



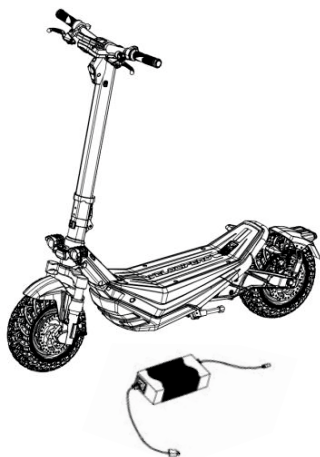
Как показано на рисунке, с правой стороны руля имеется курок газа с двумя кнопками, одна отвечает за запуск и отключение устройства, вторая подключает второе мотор-колесо в режимом одиночного или полного привода. Кнопка переключения используется для включения и выключения передних фар.

### Комбинированный переключатель

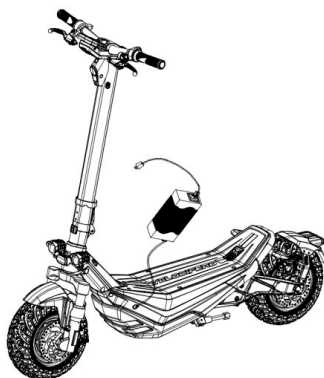


Комбинированный переключатель, расположен с левой стороны руля. В него встроены разнообразные функции: работа звукового сигнала, выбор режима движения, переключатель указателей поворота.

## Зарядка



1) Отключите самокат



2) Подсоедините зарядное устройство к порту для зарядки (расположенному на шейке самоката).



3) После полной зарядки аккумулятора отключите зарядное устройство.

★ Обязательно своевременно отсоедините зарядное устройство после полной зарядки.

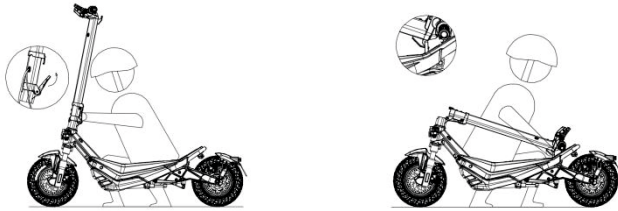
★ Для зарядки аккумулятора используйте только зарядное устройство из комплекта поставки.

## Эксплуатация

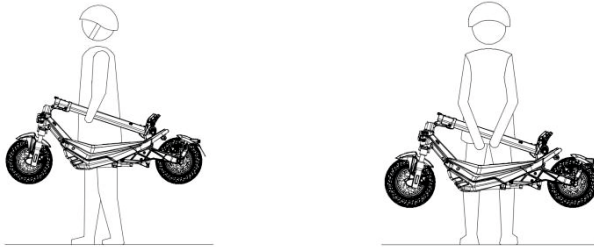
1. В ходе эксплуатации рекомендуется использовать шлем и другую защитную экипировку.
2. Нажмите кнопку питания, чтобы включить устройство. Встаньте на платформу одной ногой, оттолкнитесь другой ногой, убедитесь, что самокат развил скорость 5 км/ч и нажмите на газ.\*
3. Когда устройство наберет скорость, поставьте вторую ногу на платформу и держите равновесие.
4. Удерживайте газ, чтобы набирать скорость. Поворачивайте руль, чтобы менять направление движения.

(\*) Настраивается в мобильном приложении

## Складывание



Убедитесь в том, что электросамокат выключен. Держа рукой рулевую стойку, разблокируйте замок для складывания, опустите рулевую стойку и закрепите передний крючок за задний.



После складывания держите рулевую стойку одной или обеими руками для переноски.

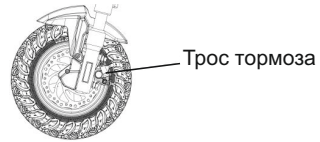
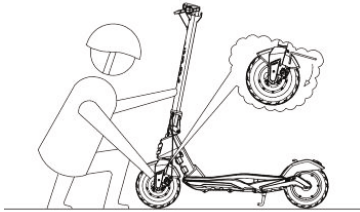
## Обслуживание и уход

- Регулярно проверяйте шины на предмет износа.
- Не используйте жидкости и чистящие средства для чистки устройства. Протирайте корпус электросамоката мягкой тканью.
- По окончании сезона использования устройства полностью зарядите аккумулятор перед дальнейшим хранением.
- Не заряжайте электросамокат при температуре окружающей среды ниже 0°C.
- Во избежание попадания пыли в отверстия устройства храните его в оригинальной упаковке.
- Храните электросамокат в сухом месте при температуре 20°C-25°C.
- Смазывайте складной механизм раз в 6 месяцев.

## Правила использования аккумулятора

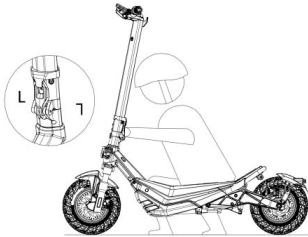
- Запрещается использовать аккумуляторы других моделей или брендов во избежание рисков для безопасности.
- Запрещается прикасаться к контактам аккумулятора, а также демонтировать или прокалывать корпус.
- Для зарядки используйте оригинальное зарядное устройство из комплекта поставки, во избежание повреждения устройства или пожара.
- После каждого использования необходимо заряжать аккумулятор, прежде чем убирать электросамокат на хранение: это поможет продлить срок службы аккумулятора.
- Запрещается воздействие на аккумулятор температур выше 50°C и ниже минус 20°C.

## Регулировка тормоза

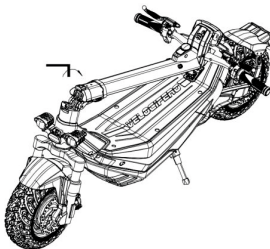


Если тормоз работает слишком туго или слишком свободно, необходимо сначала ослабить контргайку с помощью шестигранного торцевого ключа М4, затем отрегулировать трубку тормозной системы (укоротить ее и направить вверх в случае слишком тугого тормоза или подтянуть тормозной шнур вниз в случае слишком свободного тормоза), после этого затянуть контргайку.

## Регулировка руля



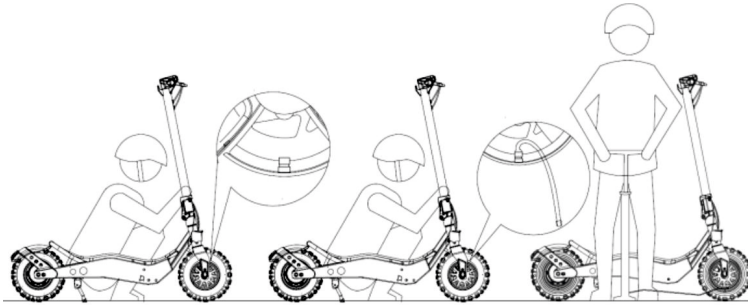
Как показано на рисунке, если во время езды рулевая стойка имеет люфт, необходимо затянуть болт с помощью шестигранного торцевого ключа



В случае наклона колонки следует сложить самокат и затянуть ее по часовой стрелке шестигранным ключом.



## Давление воздуха в шинах



Если обнаружено, что в шине не хватает воздуха, используйте удлиненную насадку для накачивания шины. Открутите колпачок ниппеля, затем подсоедините удлиненную насадку и накачайте шину.

**Примечание:** информация о рекомендуемом уровне давления указана на шине.

## Характеристики

Рабочий показатель	Рабочий показатель	Спецификации
Размеры	Д*Ш*В (мм)	1380*600*1275 (мм)
	Размер в сложенном виде (мм)	1380*600*600 (мм)
Вес изделия	Вес транспортного средства в работоспособном состоянии (с аккумулятором)	42,5 кг
Требования к езде на самокате	Максимальная нагрузка	100 кг
	Разрешенный возраст	≥ 16 лет
	Подходящий рост	≥ 130 см
Параметры транспортного средства	Полная скорость	25 км/ч (после подъема предельной скорости: 45 км/ч)
	Макс. расстояние на одной зарядке	75 км (режим: D 20 км/ч)
	Макс. угол преодолеваемого подъема	Более 25 %
	Рабочая температура	от минус 5 до 45 градусов Цельсия
	Температура хранения	от минус 5 до 45 градусов Цельсия
	IP	IPX4
Аккумулятор	Номинальное напряжение	61,2 В
	Емкость аккумулятора	1224 Вт-ч
	Напряжение при зарядке	71,4 В
Двигатель	Номинальная мощность	500 Вт *2
Зарядное устройство	Входное напряжение	100–240 В
	Номинальное выходное напряжение	71,4 В
	Номинальный ток	5А
	Время зарядки	До 5 часов

## Коды ошибок

При возникновении неисправности, помимо мигания заднего фонаря, на спидометре будет отображаться код неисправности. Описание приводится ниже:

Описание кода ошибки		
Деталь	Код ошибки	Наименование
Контроллёр	FE 01/RE 01	Защита от перегрузки по току
F для переднего привода двигателя, R для заднего привода двигателя	FE 02/RE 02	Защита от низкого напряжения
	FE 03/RE 03	Защита от перегрузки по напряжению
	FE 04/RE 04	Защита от работы с заторможенным ротором
	FE 05/RE 05	Отказ верхнего плеча моста МОП-транзистора
	FE 06/RE 06	Отказ верхнего плеча моста МОП-транзистора
	FE 07/RE 07	Общий отказ
	FE 08/RE 08	Защита от перегрева
Спидометр	E 09	Отказ дросселя
	E 10	Отказ тормоза
	E 12	Отказ связи

**Примечание: при возникновении неисправности незамедлительно обратитесь в авторизованный сервисный центр Velocifero.**

## Звуковая индикация

Описание звуковых сигналов	Сигнал запуска: когда устройство выключено нажмите на кнопку питания, при этом раздастся звуковой сигнал.
	Сигнал об отключении устройства: когда устройство включено зажмите кнопку питания примерно на 3 секунды, устройство отключится, при этом раздастся звуковой сигнал.
	Сигнал запуска/отключения передней фары: когда устройство включено однократно нажмите на кнопку питания, при этом раздастся звуковой сигнал.
	Сообщение о переключении режима движения: когда устройство включено дважды нажмите кнопку питания, при этом раздастся звуковой сигнал, означающий, что переключение режима движения выполнено успешно.
Автоматическое отключение	Если устройство включено и не используется в течении 3 минут, раздастся звуковой сигнал и через несколько секунд произойдет автоматическое отключение устройство.

## Гарантийный талон

*Компания Velocifero несет гарантийные обязательства в течение года с даты продажи данного изделия. Срок службы, установленный компанией Velocifero на данное изделие, составляет два года с даты продажи при условии, что изделие используется согласно правилам и рекомендациям, изложенным в руководстве по эксплуатации, и применимым техническим стандартам. Во избежание недоразумений убедительно просим Вас внимательно изучить руководство пользователя, условия гарантийных обязательств, проверить правильность заполнения гарантийного талона. Гарантийный талон действителен при наличии правильно и разборчиво указанных: модели, серийного номера изделия, даты продажи, четких печатей фирмы-продавца, подписи покупателя. Модель и серийный номер на изделии должны соответствовать указанным в гарантийном талоне.*

Модель	Velocifero ONE-X																		
Серийный номер	<table border="1" style="width: 100%; height: 20px; border-collapse: collapse;"> <tr> <td style="width: 5%;"></td><td style="width: 5%;"></td><td style="width: 5%;"></td><td style="width: 5%;"></td><td style="width: 5%;"></td><td style="width: 5%;"></td><td style="width: 5%;"></td><td style="width: 5%;"></td><td style="width: 5%;"></td><td style="width: 5%;"></td><td style="width: 5%;"></td><td style="width: 5%;"></td><td style="width: 5%;"></td><td style="width: 5%;"></td><td style="width: 5%;"></td><td style="width: 5%;"></td><td style="width: 5%;"></td><td style="width: 5%;"></td> </tr> </table>																		
Дата продажи	/ ____ / . / ____ / . / ____ /																		
Продавец	М.П.																		
Покупатель																			

Содержимое гарантии	Гарантийный срок
Рама	<b>1 год</b>
Аккумулятор	<b>1 год</b>
Контроллер	<b>1 год</b>
Двигатель	<b>1 год</b>

*С дополнительной информацией о сервисном обслуживании можно ознакомиться на нашем сайте: [velocifero.ru](http://velocifero.ru)*



## Торговые марки и правовые уведомления

**Velocifero** является зарегистрированной торговой маркой компании Velocifero Co., Ltd. Компания Velocifero сохраняет за собой все права на торговые марки. Настоящее руководство составлено компанией Velocifero Co., Ltd. и защищено ее авторским правом. Без разрешения компании любым другим юридическим и физическим лицам запрещается изменять, копировать, распространять данное руководство или включать его в комплекты их продукции в целях использования или продажи.




TAIZHOU SIWEILUO VEHICLE CO. LTD.

No. 509, Tengyun Road, Jiaojiang District, Taizhou City,  
Zhejiang Province (Тайчжоу, Чжэцзян, Китай)



# VELOCIFERO



-  [vk.com/velociferorussia](https://vk.com/velociferorussia)
-  [t.me/velociferorussia](https://t.me/velociferorussia)
-  [www.youtube.com/@velociferorussia](https://www.youtube.com/@velociferorussia)